

# Guia de ondas EAP G120

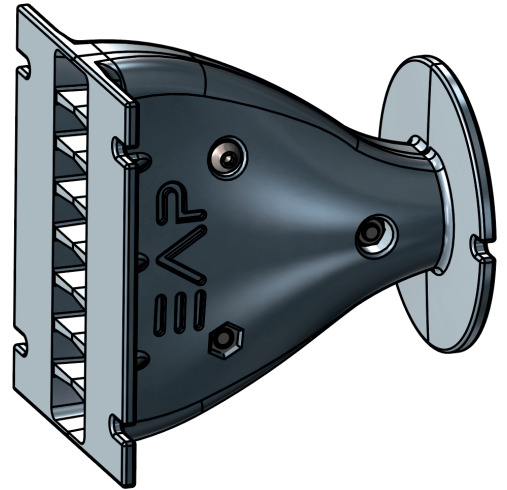
# EAP

## G120

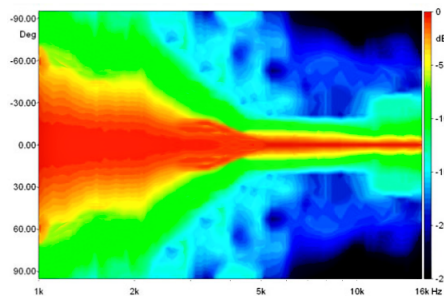
O G120 é um guia de ondas com entrada de garganta de 25mm. Seu design minimiza reflexos internos e perdas acústicas, enquanto o formato da garganta foi otimizado para reduzir a distorção do ar. O guia de ondas tem tamanho compacto para alta capacidade de arranjo, otimizado para obter um ângulo de dispersão vertical de 14 graus, enquanto o ângulo de cobertura horizontal de 142 graus. O G120 foi desenvolvido para obter um ótimo desempenho quando acoplado a drivers EAP e é compatível com drivers de alta frequência com garganta de 1" ou 25mm que tenham fixação por flange.

Atenção:

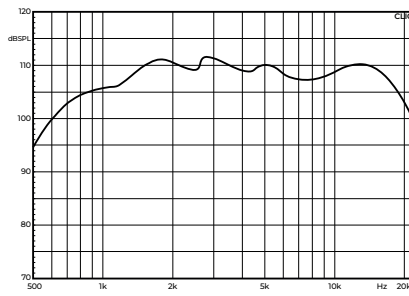
Para a utilização do G120 com drivers de rosca, é necessário a utilização de um adaptador de rosca para flange.



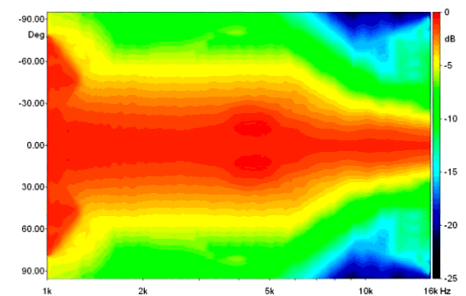
Diretividade Vertical



Curvas de Resposta - dB 1W / 1m



Diretividade Horizontal



Preto: Guia de Ondas EAP G120.  
Resposta adquirida com sinal inserido e calibrado de  
500hz @ 22kHz, Microfone Calibrado MK02, S/N: EAPINOX01.  
Driver EAP P400Nd

## ESPECIFICAÇÕES TÉCNICAS

Range de frequência: \_\_\_\_\_ 1kHz a 20kHz  
Corte de Frequência Recomendado: \_\_\_\_\_ 1.5kHz  
Cobertura Nominal Horizontal -3db: \_\_\_\_\_ 142 graus  
Cobertura Nominal Vertical -3db: \_\_\_\_\_ 14 graus

## DIMENSÕES

Comprimento: \_\_\_\_\_ 114mm  
Largura: \_\_\_\_\_ 91mm  
Altura: \_\_\_\_\_ 117mm  
Peso Bruto: \_\_\_\_\_ 0,64 kg  
Peso Líquido: \_\_\_\_\_ 0,55 kg  
Material : \_\_\_\_\_ Alumínio Injetado

